

La tablet Android **BioPad** facilita el proceso de captura de información de personas en instituciones bancarias y financieras, escuelas y universidades, programas de apoyo social, comercios, telecomunicaciones, entre otras aplicaciones que requieran de un dispositivo portátil, seguro y rápido para captura de datos.

BioPad

Tableta Biométrica Multifuncional

El dispositivo con sistema operativo Android 9.0 incorpora cámara de hasta 13 MP para captura de fotografía; sensor biométrico de huella Suprema de 500 dpi con estándares FBI PIV, compatible con FAP30 FBI Mobile ID y pantalla táctil de 8 pulgadas. El procesador Octacore de 1.8 GHz le brinda gran velocidad, estabilidad y excelente desempeño. De uso rudo, la tableta **BioPad** viene protegida en su totalidad por una cubierta de hule que permite su uso en ambientes exteriores, y soporta caídas sobre concreto de hasta 1.2 mts, sin ser afectada. El lector de proximidad Mifare 13.56 MHz, la comunicación por medio de WiFi, GSM/GPRS, la conectividad TCP/IP, la función de reconocimiento facial y el lector de código de barra 2D/3D/QR (opcionales), complementan las características de este conveniente y potente dispositivo.



Vista Frontal de BioPad

APLICACIONES



ENROLAMIENTO
BIOMÉTRICO



CONTROL DE
ACCESO



CONTROL DE
ASISTENCIA



CAPTURA MÓVIL
DE DATOS PERSONALES



CREDENCIALIZACIÓN
EN CAMPO

I ESPECIFICACIONES TÉCNICAS DE LA TABLETA

Sistema Operativo

Android 9.0

Procesador

Octacore A53 1.8 GHz SDM 450

Pantalla

8 pulgadas, capacitiva, capaz de detectar el toque con el uso de guantes (grosor máximo de 3.5 mm), dedos húmedos y firma con pluma o lápiz de escritura para tablets.

Memoria

RAM: 4 GB

Almacenamiento Interno: 64 GB

Botones

Volumen +/-, Encendido/Apagado, Botón Home (configurable)

Batería Principal

Capacidad: 3.8 V 8400 mAh

Duración: Entre 8 y 10 horas de trabajo (variable según el entorno)

Comunicaciones

WiFi Estándar, BLE 4.0, GSM/GPRS 3G/4G, Ethernet (RJ45 – requiere accesorio)

Empleando un protocolo propietario con encriptación de datos AES256

Posicionamiento

Soporte GPS, A-GPS

Entradas

Micro SD/TF x1 (hasta 256 GB), Nano-SIM x 2 (GSM/GPRS), PSAM x1 (Secure Access Module Smartcard)

Interfaz

USB Tipo C, audio 3.5 mm

Lector RFID:

Mifare 13.56 MHz integrado

Audio

Altavoz y micrófono

Accesorios

Adaptador, cable USB, Base para Montaje en pared (opcional), Conector Ethernet RJ45 con alimentación eléctrica USB-C (opcional)

Temperatura de Operación

-20°C a 60°C

Temperatura de Almacenamiento

-40°C a 70°C

Humedad

5 a 95% RH (no condensada)

Nivel de Protección

IP67

Cubierta

Vidrio reforzado

Cámara

Trasera: 13 MP

Frontal: 5 MP

Lector de Código de Barras (opcional)

Zebra SE4710 para códigos de barra 2D, 3D, QR

Modelos de BioPad

BPAD

BPAD-BC (con código de barras)



Vista Posterior de BioPad

I ESPECIFICACIONES TÉCNICAS DEL SENSOR DE HUELLA

BioMini Slim 3 de Suprema es el sensor de huella más delgado del mundo, con sólo 15mm de espesor. Incorpora el algoritmo de huellas digitales con mejor rendimiento del mundo, el cual destaca por obtener los mejores resultados en pruebas NIST MINEX y FVC. Los estándares de formato de imagen y plantilla interoperables son certificados por NIST e incluyen: ANSI-378 / ISO 19794-2, ISO 19794-4.

La tecnología de Rango Dinámico Múltiple (MDR), patentada por Suprema, permite capturar las huellas independientemente de las condiciones externas de luz. aplicando la tecnología MDR patentada de Suprema. Puede obtener huellas dactilares normales incluso con luz directa de 100,000 luxes, que es equivalente a la luz solar directa.

El escáner tiene certificaciones FBI PIV, FBI Mobile ID y FAP30; presenta una platina amplia que abarca 21.5 mm x 26.5 mm de ancho, la cual está muy por encima del estándar FAP30 (de dimensiones 20.32 mm x 25.4 m).

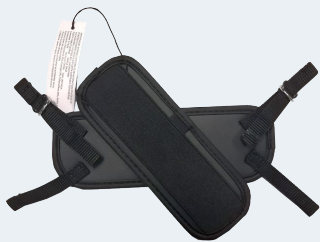
Adicionalmente, la tecnología de detección de huella viva (LFD) distingue perfectamente entre huellas vivas y aquellas falsas fabricadas en cualquier material, incluyendo hule, silicón, pegamento, papel, película transparente, arcilla o cualquier otro.



I ESPECIFICACIONES TÉCNICAS DEL SENSOR DE HUELLA

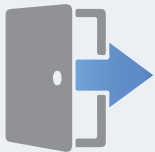
Modelo	BM-Slim 3 Suprema
Estándares de Calidad de Imagen	FBI PIV y FBI Mobile ID Certificado FAP30
Tipo de Sensor / Resolución	Óptico / 500 dpi
Detección de huella viva (LFD)	Soportado
Escala de Grises	256
Tamaño de la Platina (Largo x Ancho, mm)	21.5 x 26.5
Tamaño del Área de Sensor (Largo x Ancho, mm)	20.32 x 25.4
Tamaño de la Imagen (Largo x Ancho)	400 x 500 pixeles
Formato de Imagen	RAW, BMP, WSQ
Tipo de Plantilla	Suprema, ISO19794-2, , ISO 19794-4, ANSI-378

I APLICACIONES Y COMPLEMENTOS



Accesorio de Mano

Este útil accesorio permite sostener la tableta BioPad con una mano. Es sencillo, práctico y cómodo.



Relevador Bluetooth

Relevador de acceso para liberación de puertas por medio de Biopad. Se comunica con la tableta por medio de Bluetooth y se configura por medio de la aplicación Biopad TA (Time & Attendance). Incluye eliminador.



Función de Reconocimiento Facial

Validación facial por medio de un algoritmo robusto, que permite la correcta identificación de personas, de manera muy rápida. El proceso de enrolamiento es muy sencillo por medio de la interfaz de la aplicación BioPad TA. La verificación se realiza de manera rápida, e incluso **soporta la validación de personas con cubrebocas***. Soporta la validación de 1 a N sobre 3,000 templates en un segundo.

BioPad

Time & Attendance

BioPad TA

Convierte la tableta BioPad en una terminal para control de asistencias para uso con en el software TAcloud. Permite el registro de asistencias por medio de tarjeta Mifare, huella, foto o firma. **Aplicación Gratuita Disponible en la Plataforma TAcloud.**



Impresión Remota de Credenciales

Aplicación para impresión de gafetes en la nube con funcionalidades como: captura de datos del usuario, huella, foto y firma. Para uso con Fargo Connect. **Aplicación Gratuita Disponible en la Plataforma TAcloud.**

EL ESCÁNER DE CODIGO DE BARRAS ZEBRA SE4710

El lector dinámico Zebra SE4710 permite capturar prácticamente cualquier código de barras 1-D o 2-D en milisegundos

La tecnología de imagen inteligente patentada denominada PRZM emplea algoritmos de decodificación líderes en la industria, así como sistemas avanzados de enfoque, óptica e iluminación, que permiten una captura de datos de alto rendimiento que dan como resultado mayor productividad y eficiencia de procesos.

El extraordinario rango de lectura permite capturar datos ubicados a más de 60 cm de distancia; el amplio campo de visión de SE4710 permite capturar fácilmente códigos de barras grandes. Además, con la funcionalidad de escaneo omnidireccional no es necesario alinear el código de barras para la captura del código de barras, por lo que el uso es muy sencillo y la captura altamente intuitiva y rápida.

Es fácilmente integrable a aplicaciones propias, gracias a su interfaz que coloca en la tableta los datos leídos desde la aplicación.

Algunas aplicaciones sugeridas: Check In en Aeropuertos, Gestión de Almacenes, Tiendas Detallistas (Retail), Manufactura, Control de Personal, entre otros.



Resolución del sensor	1280 x 800 pixeles
Campo de visión	42 °, vertical: 28 °
Tolerancia de inclinación	± 60 °
Tolerancia de ángulo de inclinación	± 60 °
Tolerancia de Lectura	360 °
Distancia focal	7.64 in.
LED de precisión	610nm LED
Iluminación	1 Hyper Red 660nm LED

Lector Zebra SE4710



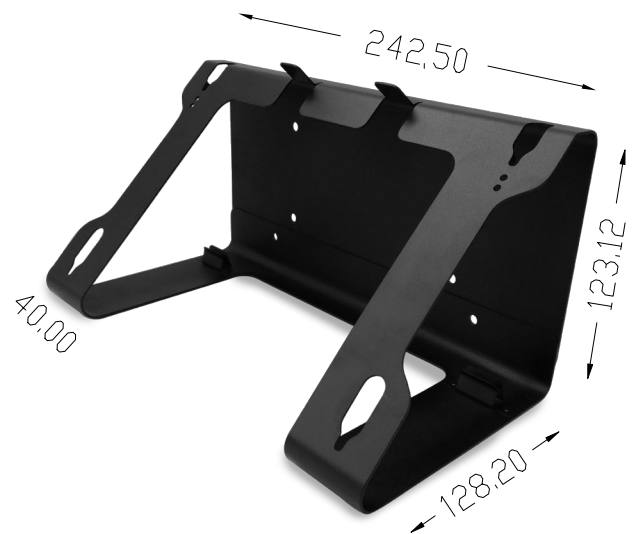
I ACCESORIOS: BASE PARA MONTAJE Y ADAPTADOR ETHERNET



BioPad instalada en base de montaje y con adaptador ethernet instalado



Adaptador para tarjeta de red ethernet (RJ45) y con entrada para cable de alimentación con conexión USB-C.



Base metálica para montar la tableta BioPad y colocarla sobre una pared, o sobre un escritorio. Medidas en mm.

PLUMA O LÁPIZ DE ESCRITURA PARA TABLET NO INCLUIDOS. BASE DE MONTAJE Y ADAPTADOR DE TARJETA DE RED SE VENDEN POR SEPARADO



Distribuidor
Mayorista

marketing@siasa.com

www.siasa.com

01800.227.4272 / 01800.527.4272 / 01800.727.4272

OFICINA MATRIZ
T:(999) 930 2575

SIASA CDMX
T:(55) 5264 2272

SIASA MONTERREY
T:(81) 2473 9840

SIASA MIAMI
T:+1 (305) 479.2303

201009-ESP